

Styrke på alle fronter™

DS Nordic Klikfals

Montagevejledning

Marts 2023



DS Stålprofil

Kvalitet. Styrke. Siden 1969.

Modtagelse og kontrol af DS Nordic Klikfals

- 1 Det påhviler modtageren af leverancen at kontrollere, at de modtagne varer er i overensstemmelse med den bestilte ordre, og at varerne er uden skader.
- 2 Uoverensstemmelser skal skriftligt anføres på følgesedlen ved modtagelsen af varen. Kopi heraf afleveres til chaufføren.
- 3 Reklamation over eventuelle mangler skal fremsættes skriftligt inden 8 dage efter modtagelse af varen.
- 4 Køber oplyser leveringsadresse og har ansvaret for, at en fuld læsset lastbil kan køre ved egen kraft på jævnt og stabilt underlag. DS Stålfalprofiler påtager sig intet ansvar for kørevejens evt. manglende bæreevne og skader afledt deraf.
- 5 Transportforsikring tegnes kun på købers opfordring og for dennes regning.
- 6 Korrekt håndtering og oplagring fremgår af vejledning for transport og opbevaring.
- 7 Varer tages kun retur efter forudgående aftale og med henvisning til følgeseddel eller faktura.
- 8 I øvrigt gælder vores salgs- og leveringsbetingelser som aftalegrundlag for enhver leverance.

DS Stålfalprofil tager forbehold for trykfejl, fejl i tegninger og billedmateriale i denne vejledning.

Transport og opbevaring af DS Nordic Klikfals

Transport

DS Nordic Klikfals stålplader leveres i forsvarlig emballage, der yder støtte til pladerne. Ved videre transport, f.eks. til byggeplads, skal pladerne fortsat transporteres fuldt understøttede og overdækket.

Lagring og emballering

For at sikre stabil oplagring skal DS Nordic Klikfals stålplader placeres på et plant underlag understøttet i tilstrækkelig grad af strøer – evt. med lægter oven på strøerne. DS Nordic Klikfals stålplader skal lagres på strøer, så der bliver fald i længderetningen, således evt. vand eller kondens kan løbe af pladerne. Dvs., at der skal være strøer under alle emballagebrædder.

Pladerne skal altid lagres afdækket og beskyttet mod regn, smuds og sol. Fabriksemballagen skal åbnes i enderne. Ved udendørs opbevaring skal pladerne tildækkes med regnsikker, ikke-farveafgivende afdækning, der er stormsikker og udlagt således, at luften kan cirkulere frit rundt om pladerne. Ved længere tids lagring bør pladerne opstrøes for ikke at danne hvidrust imellem pladerne. Plader uden overflademaling, som f.eks. galvaniseret stål, Aluzink og blank aluminium, skal opbevares indendørs for at undgå hvidrust. Eventuel mellemlagring anbefales kun i lukkede, tørre rum.

Vær opmærksom på at stålpladerne skal monteres senest 1 måned efter fakturadatoen. Produkter

pålagt beskyttelsesfolie må ikke lagres for længe og aldrig i direkte sollys. Beskyttelsesfolien skal fjernes umiddelbart efter montagen. Kontroller pladerne med jævne mellemrum.

Håndtering

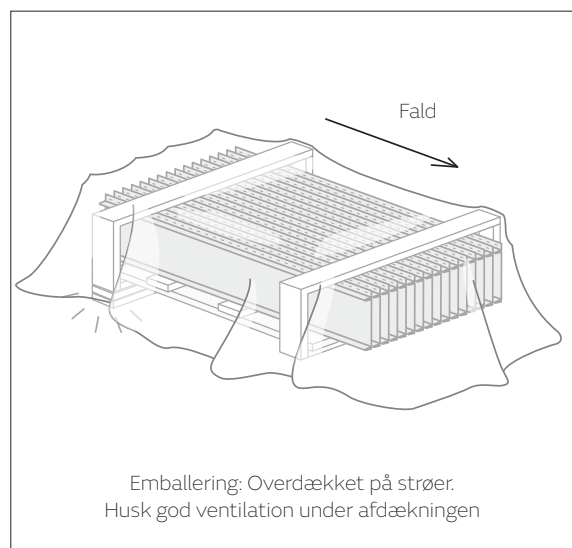
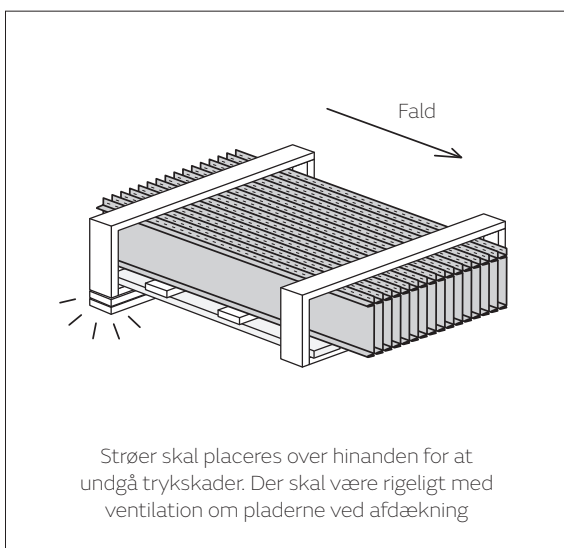
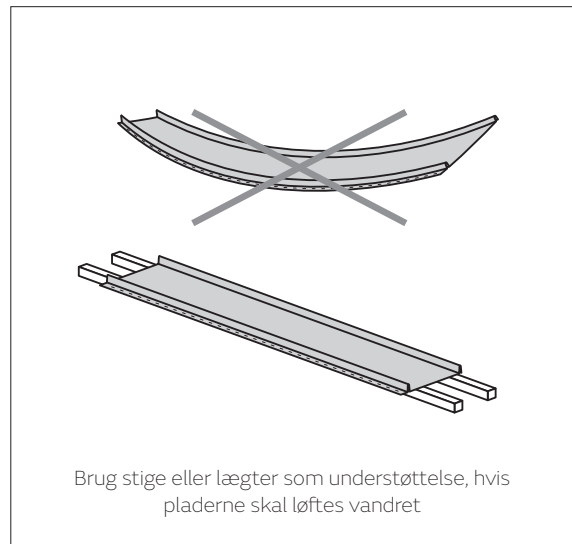
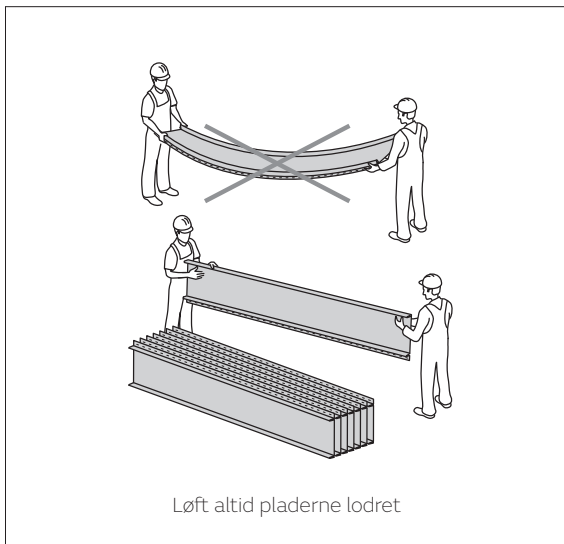
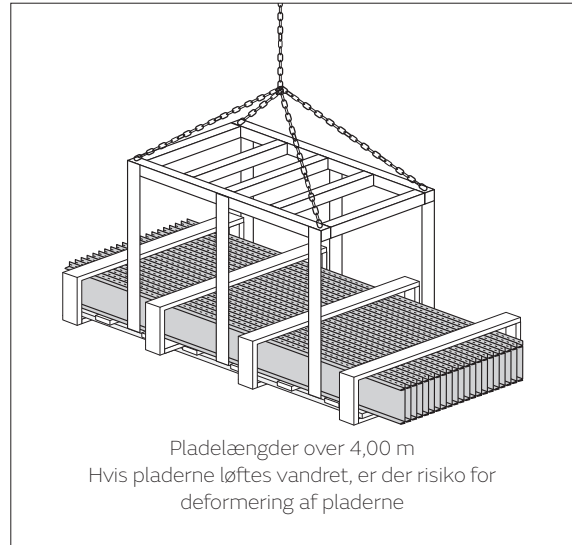
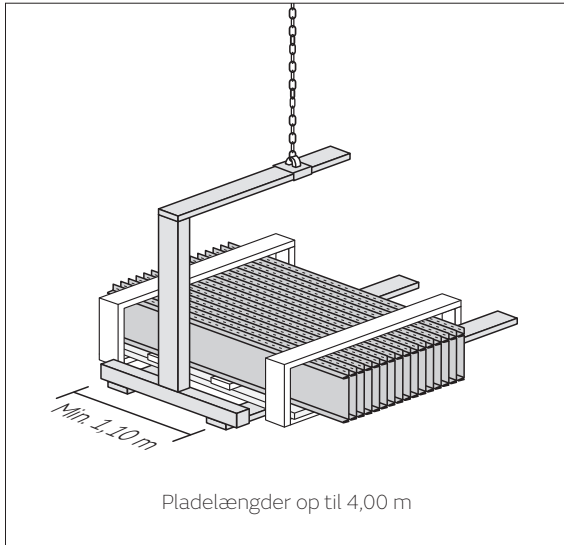
Brug altid egnet løftegrej, når pladebundter skal håndteres.

Ved pladelængder på mindre end 4,00 m kan der f.eks. anvendes truck eller pallegaffel. Vær meget opmærksom på, at truck- eller pallegaffel ikke beskadiger pladerne, når disse føres ind imellem pladebundterne. Ved pladelængder over 4,00 m er f.eks. brede lærredsstroppe og løfteåg bedst egnet som løftegrej.

DS Nordic Klikfals stålplader skal altid løftes fra stakken – ikke trækkes. Pladerne skal altid løftes lodret i den profilerede kant for at undgå deformation af pladen. DS Nordic Klikfals stålplader må ikke løftes i vandret liggende stilling. Er det nødvendigt, skal der være et fast underlag for at undgå deformation af pladen, som f.eks. en stige eller lægter på langs af pladen. Pladerne løftes op på taget og må aldrig trækkes over kanter og lignende.

NB!

Hvis pladerne løftes i vandret liggende stilling, og der kommer en bue, vil der være stor risiko for deformation af pladerne.

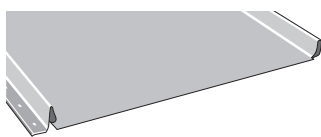


Teknisk data DS Nordic Klikfals

TEKNISK DATA	DS Nordic Klikfals 275	DS Nordic Klikfals 475
Materiale	Stål og kobber	Stål og kobber
Profilhøjde	30 mm	30 mm
Dækbredde	275 mm	475 mm
Pladebredde	305 mm	505 mm
Minimum pladelængde	350 mm	350 mm
Maksimum pladelængde	10.000 mm	10.000 mm
Minimum taghældning	8°	8°
Vægt pr. m ²	Stål: 0,60 mm / 7,38 kg. 0,75 mm / 9,25 kg Kobber: 0,60 mm / 7,99 kg	Stål: 0,60 mm / 6,50 kg. 0,75 mm / 8,13 kg Kobber: 0,60 mm / 6,94 kg
Vejledende understøtningsafstand	Stål: 0,60 mm / 300 mm. 0,75 mm / Ring for info Kobber: 0,60 mm / Ring for info	Stål: 0,60 mm / 300 mm. 0,75 mm / Ring for info Kobber: 0,60 mm / Ring for info
Tolerancer	Længde/ bredde = +/- 3 mm	Længde / bredde = +/- 3 mm
Belægninger / Korrosionsbestandighed	36 µm GreenCoat Pro BT Mat / RC5 50 µm GreenCoat Pural BT / RC5+ 50 µm GreenCoat Pural BT Mat / RC5+ Kobber / RC5	36 µm GreenCoat Pro BT Mat / RC5 50 µm GreenCoat Pural BT / RC5+ 50 µm GreenCoat Pural BT Mat / RC5+ Kobber / RC5

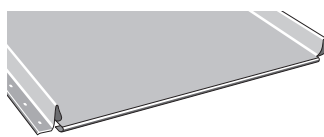
DS Nordic Klikfals produceres i følgende varianter

Type 1 - Lige forkant



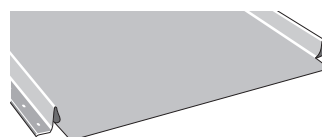
- Velegnet til tag og facade.
- Ingen ombukket forkant.
- Leveres uden falseluk.

Type 2 - Ombukket forkant



- Velegnet til tag og facade.
- Med ombukket forkant.
- Leveres med falseluk.

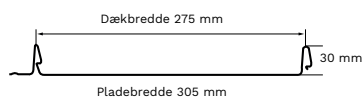
Type 3 - Udklippet forkant



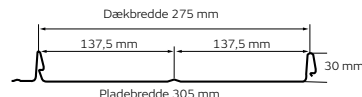
- Velegnet til tag og facade.
- Ombuk foretages på byggepladsen.
- Leveres med falseluk.

På dette produkt kan der forekomme spændingsbuler.
Husk, at der anbefales brug af støjdæmpningsbånd ved montage på lægter.

DS Nordic Klikfals 275 uden designspor (tag- og facadeprofil)



DS Nordic Klikfals 275 med designspor (tag- og facadeprofil)



DS Nordic Klikfals 475 uden designspor (tag- og facadeprofil)



DS Nordic Klikfals 475 med designspor (tag- og facadeprofil)



Værktøj til bearbejdning

Der kræves intet specialværktøj til montage af DS Nordic Klikfals stålplader. Pladerne må kun tilpasses ved koldforarbejdning, anvend derfor aldrig en vinkelsliber, da opvarmningen ødelægger overfladen. Pladerne kan bearbejdes med værktøjer som manuel pladesaks, el-nipler eller en langsomtgående rundsav / dyksav med maks. 2.200 omdrejninger pr. min. Ved eventuel montage af støjdæmpningsbånd kan hæftepistol anvendes.

Skære- og borestøv skal straks fjernes med en blød børste for at undgå beskadigelse af overfladen. Snavs og støv fjernes med rent vand og en blød børste. Til DS Nordic Klikfals stålplader leveres et omfattende sortiment af standardinddækninger til tagdækning og til facadebeklædning. Derudover leveres plane plader, tætningsmaterialer, inddækninger, hætter og komplet tagrendeprogram. Til fastgørelse leveres skruer.

DS Skruerne leveres rustfrie eller galvaniserede med og uden lakering samt i typer til underlag af træ og stål. Til underlag af stål anvendes normalt 25 mm skruer, til træ normalt 35 mm skruer og til overlap 20 mm skruer. Andre skruelængder kan leveres. DS Skruerne leveres med rundt hoved med TORX-kærv/PH-kærv. Vi anbefaler brug af boremaskine med moment.

1

Forberedelser: Inden du går i gang med at montere dit DS Nordic Klikfals tag, er det vigtigt, at du læser denne vejledning grundigt. Her får du råd om og hjælp til, hvordan du opmåler dit tag, hvilke underlag og materialer der er velegnede, valg af lægte, lægteafstand og meget andet.

2

Arbejdssikkerhed og bemanding: Følg altid Arbejdstilsynets anvisninger. Vi anbefaler altid, at man af sikkerhedshensyn altid er mindst to personer.

3

Færden på tagpladerne: Generelt gælder det, at man skal iagttage en vis forsigtighed ved gang og arbejde på tage i tyndplade. Profilerne tåler at blive betrådt forsigtigt uden at tage skade eller få skæmmende trykskader. For en sikkerheds skyld bør du altid kun gå på lægter.

4

Advarsel: Anvend aldrig en vinkelsliber, da opvarmningen ødelægger overfladen. Ved eventuel montage af dæmpningsliste kan hæftepistol anvendes.

5

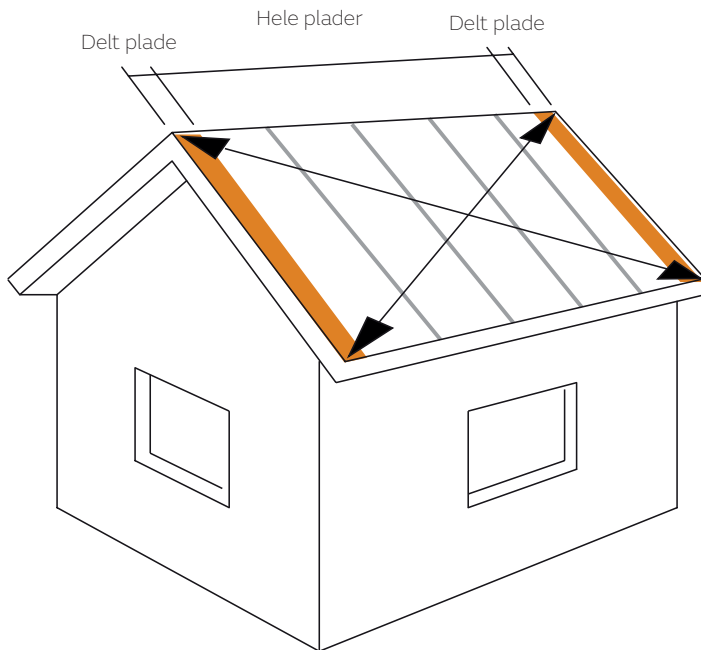
Opbevaring og håndtering: Opbevar i videst muligt omfang pladerne indendørs. Ved opbevaring udendørs dækkes pladerne med presenninger. Er der risiko for kondens, anbringes pakken, så den står skråt. Sørg for at der er god ventilation.

6

Genanvendeligt materiale: Vær omhyggelig med oprydningen. Husk at fjerne afklippede pladestykker og skruer fra tag og tagrender efter montage. Materialet er 100% genanvendeligt og kan afleveres på genbrugsplads. Husk at fjerne skærespåner med en blød børste, da disse kan skade overfladebelægningen.

1 Opmåling

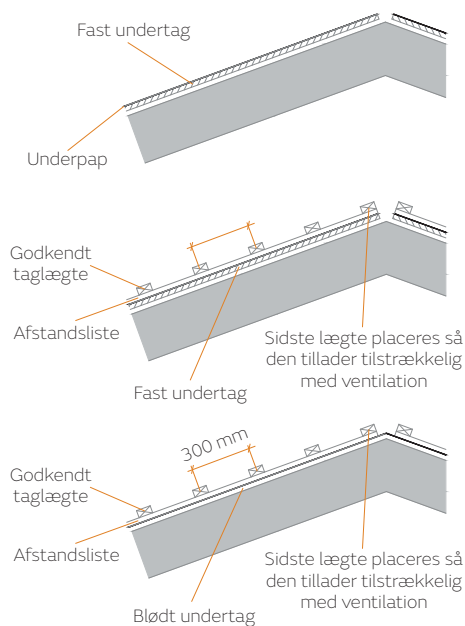
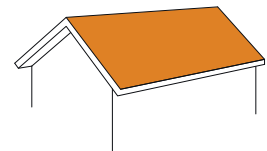
Diagonalopmåling og symmetri



Husk at kontrollere længde og dækbredde på tagplader inden opbygning af udhæng og montage.

- Start med at kontrollere tagets mål ved at måle diagonalerne fra hjørne til hjørne.
- Hvis de ikke er lige lange, er taget ikke i vinkel. I så fald skal tagpladen DS Nordic Klikfals lægges på en sådan måde, at den nederste kant ligger vinkelret på tagfoden.
- Mindre afvigelser på 20-30 mm justeres ved hjælp af vindskeden.
- Hvis klikfalsene skal fordeles symmetrisk langs taget, bør du først måle tagets bredde for at kunne bestemme bredden på første og sidste plade.
- Husk at lægge ca. 30 mm til klippebredden for at kunne lave opbukket mod vindskeden, se punkt 8.

2 Underlag

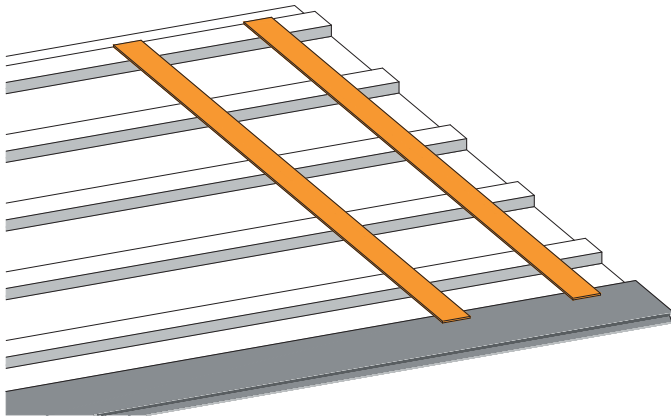


- DS Nordic Klikfals direkte på fast undertag, med en minimumstykkelse på 17 mm. Undertagpappen skal være sandbestrøet eller filtbelagt, og godkendt som undertag til direkte kontakt med ståltaget.
- DS Nordic Klikfals monteret på trælægter på fast undertag. Taglægterne skal være efter dansk standard og med en maksimal indbyrdes afstand på 300mm. Den sidste lægte monteres, så den tillader tilstrækkelig med ventilation. Men samtidig kan understøtte montage af rygning.
- DS Nordic Klikfals monteret på trælægter på blødt undertag. Taglægterne skal være efter dansk standard og med en maksimal indbyrdes afstand på 300mm. Den sidste lægte monteres, så den tillader tilstrækkelig med ventilation. Men samtidig kan understøtte montage af rygning.

Vi anbefaler, at der bruges støjdæmpningsbånd på både DS Nordic Klikfals 275 og 475. Såfremt støjdæmpningsbånd untlades er der risiko for støjudvikling fra tagpladen.

3 Støjdæmpningsbånd

Ved montage på lægter



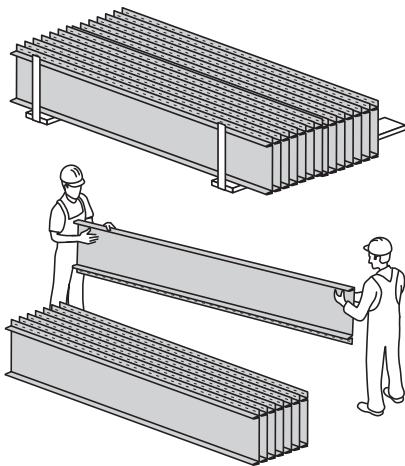
Hvis du monterer DS Nordic Klikfals på trælægter, fastgøres et støjdæmpningsbånd midt under hver profilbund fra tagfod til tagrygning.

Støjdæmpningsbåndet monteres fra den nederste trælægte og slutter ved den øverste lægte. Formålet med dette støjdæmpningsbånd er at begrænse eventuelt vejræssig støj.

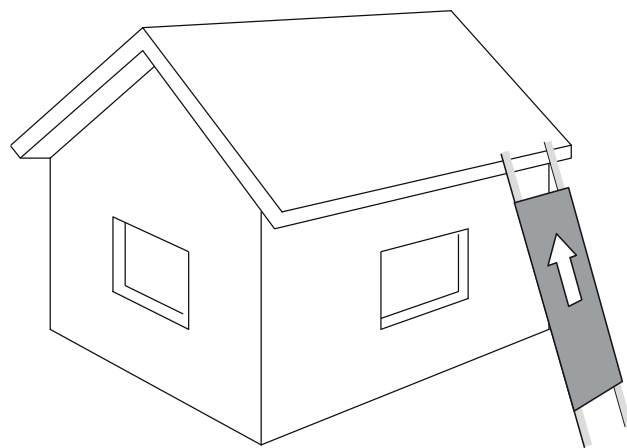
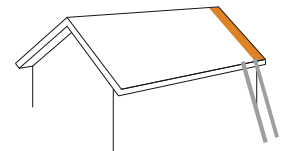
Vi anbefaler, at der bruges støjdæmpningsbånd på både DS Nordic Klikfals 275 og 475. Såfremt støjdæmpningsbånd undlades er der risiko for støj udvikling fra tagpladen.

4 Håndtering

Husk at lange plader ikke må løftes i enderne. Bær dem i klikfalsen. Pladerne kan skubbes op på taget ved hjælp af et par lægter, en stige eller lignende.



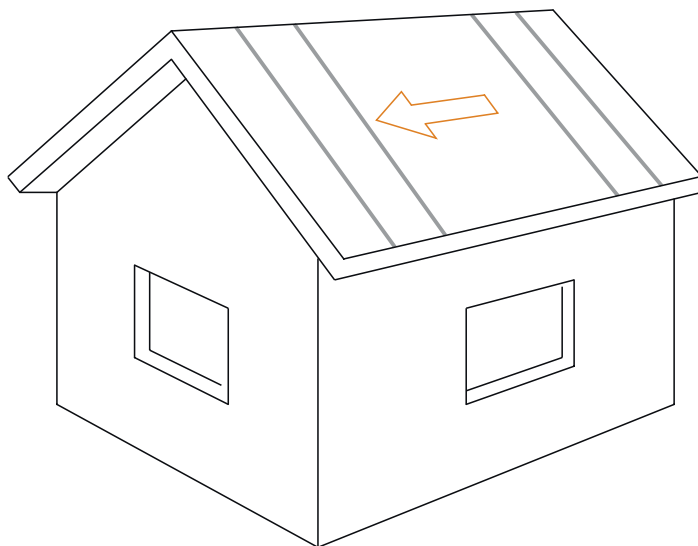
Hold fast i klikfalsen og transporter pladen i lodret position.



Anvend lægter, stige eller lignende for at skubbe pladerne op på taget.

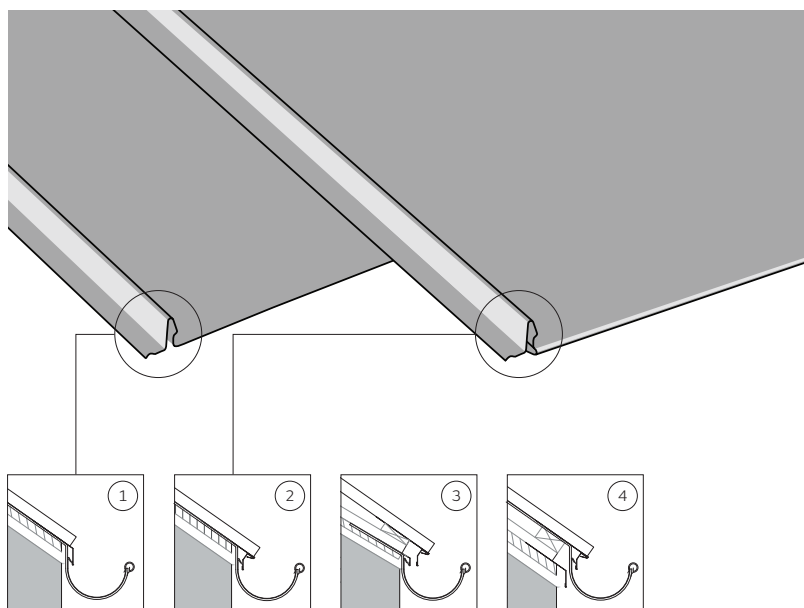
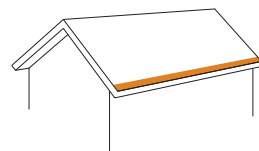
5 Montageretning

DS Nordic Klikfals monteres fra højre mod venstre.
Husk at montere efter modulmål - pladen skrues fast og klikkes derefter ned.
OBS: Vælges variant "Type 1" er der ikke falseluk/endeluk i falsen.



6 Afslutning ved tagfod

Ombuk eller lige forkant



DS Nordic Klikfals findes i flere varianter for afslutning ved tagfod; disse to er de mest almindelige:

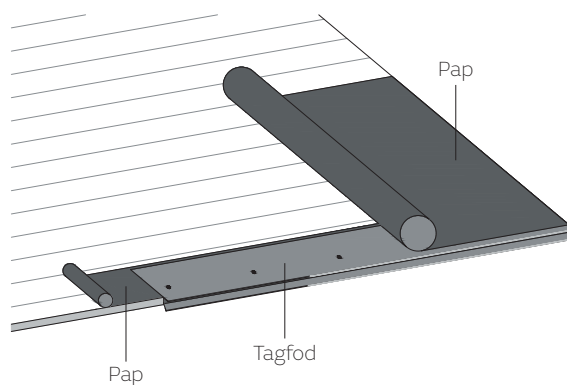
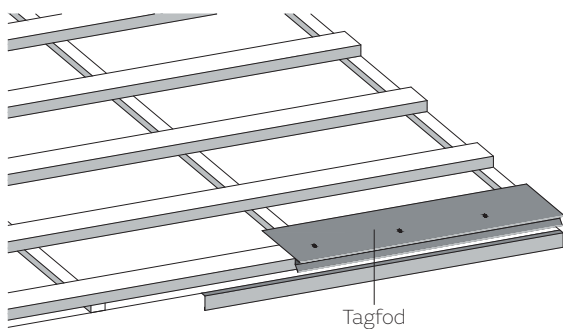
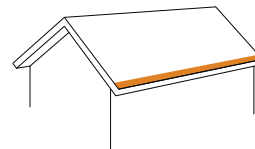
1. Lige forkant (type 1). Pladen lægges tilbagetrukket med 20 mm på standard fodblik.
2. Ombukket forkant (type 2). Ombukket hægtes omkring forkanten på den tilpassede tagfod. På fast undertag.
3. Løsning på blød undertag. Undertag løftes i tagrenden.
4. Løsning på blød undertag. Undertag løber af bag tagrenden.

7

Tagfodsprofil

Med ombuk ved tagfod

Tagfodsprofilen fastgøres med skruer i underlaget med en afstand på 300 mm. Tænk på at du eventuelt skal montere rendejern inden tagfodsprofilen.

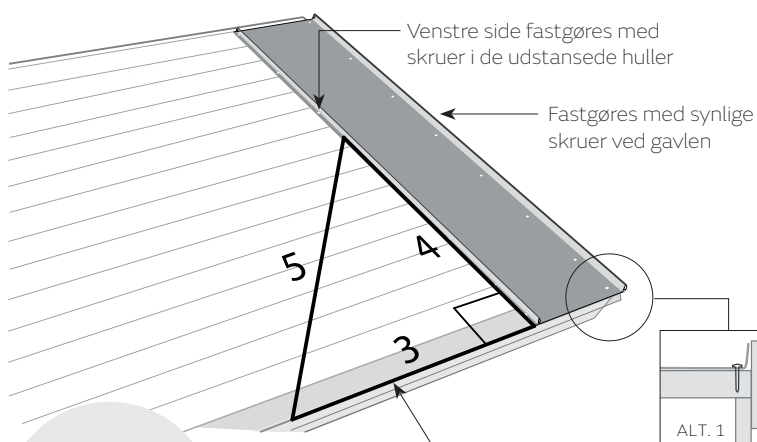
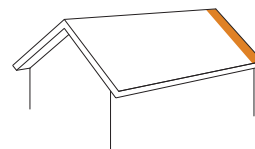


4,2 x 25

8

Montage af første plade

Med udgangspunkt i højre/venstre montage



- Den første plade lægges på plads.
- Skub pladen forsigtigt, indtil pladens ombuk og tagfoden mødes.
- Kontroller at pladen ligger vinkelret mod tagfoden. Mindre afvigelser på 20-30 mm langs sternen justeres senere ved hjælp af vindskeden.
- Fastgør pladen med en 4,2 x 25 mm skrue i pladens nederste venstre hjørne. Herefter fastgøres pladen med skruer pr. 300 mm op til rygning. Skrueene placeres midt i de udstansede huller. Skruen må ikke strammes for hårdt, da pladen skal have mulighed for at bevæge sig i forbindelse med temperaturændringer. Mod gavl fastgøres pladen med synlige 4,8 x 35 mm skruer pr. 300 mm. Ved anvendelse af vindskeden skjules disse senere.



4,2 x 25



4,8 x 35

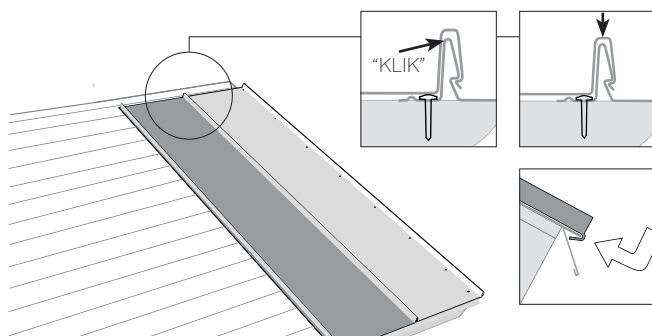
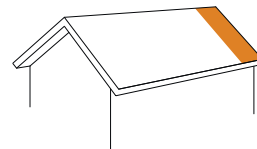
VIGTIGT!
Kontroller at den første plade lægges i 90° ved tagfoden

Vinklen kontrolleres med 3-4-5 trekanten i henhold til figuren

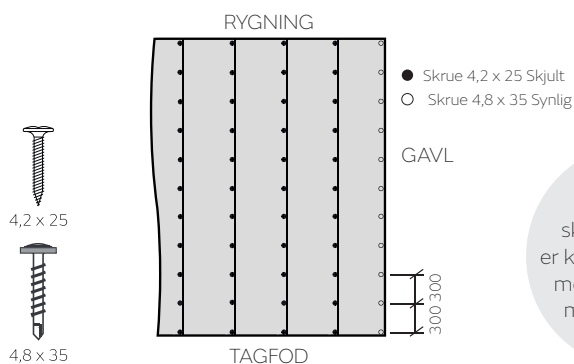


9 Efterfølgende plader

Diagonalopmåling og symmetri

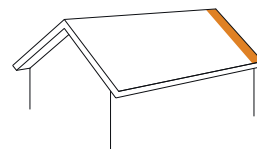


- Pladerne samles med et kliksystem.
- Læg den nye plade ca. 50 mm under den allerede monterede plade og klik de nederste ca. 200 mm af klikfalsen sammen.
- Pladen skubbes forsigtigt på plads, så pladens ombuk og tagfodsprofil mødes.
- Husk at montere efter modulmål - pladen skrues fast og klikkes derefter ned.
- Ved montage af plader med lige forkant er det ikke nødvendigt at lægge pladen 50 mm under. Det kan være nødvendigt at bruge en gummihammer.
- Husk at pladernes nederste kant skal flugte.
- Fastgør pladerne med en 4,2 x 25 mm skrue i de udstansede huller med en afstand i henhold til figuren til venstre
- Hvis pladen er uden ombuk i pladeenden, fastgøres efterfølgende med synlige 4,8 x 35 mm montageskruer ca. 20 mm fra klikfalsen ved tagfoden.

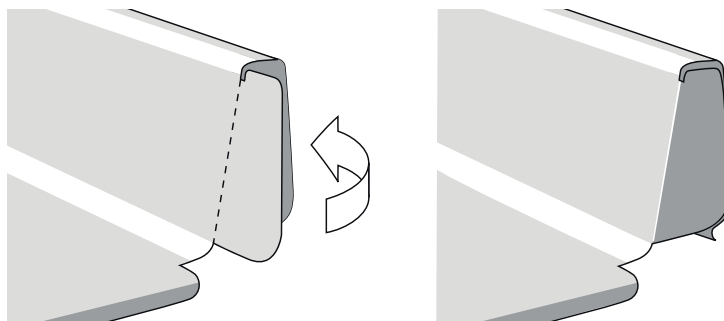


Den synlige skrue ved tagfod er kun nødvendig ved montage af plader med lige forkant

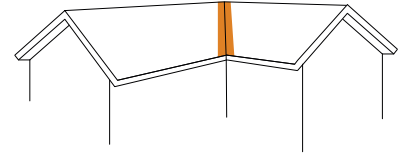
10 Falseluk på klikfals



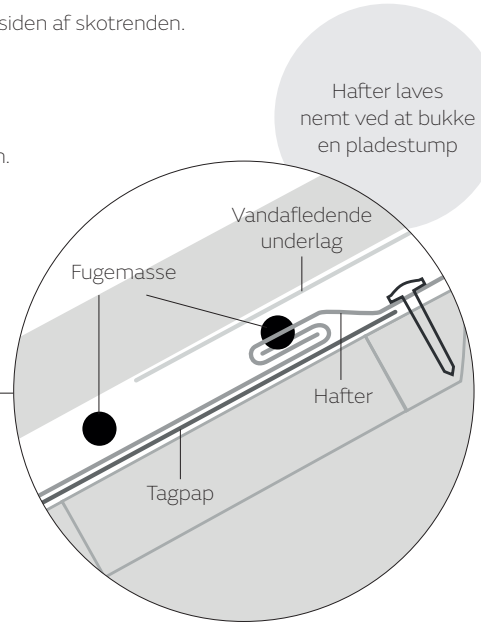
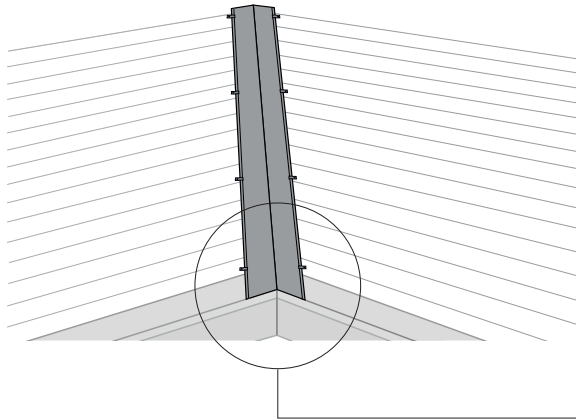
Falselukket ved pladens nederste kant bukkes 90°, hvilket giver en pæn afslutning mod tagfoden.
"Type 1" leveres uden falseluk/endeluk.



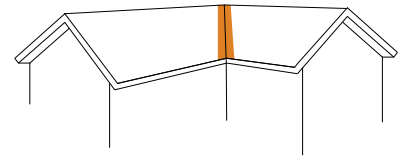
11 Skotrende



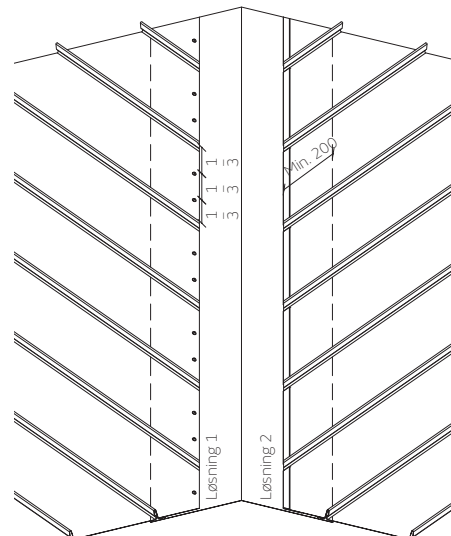
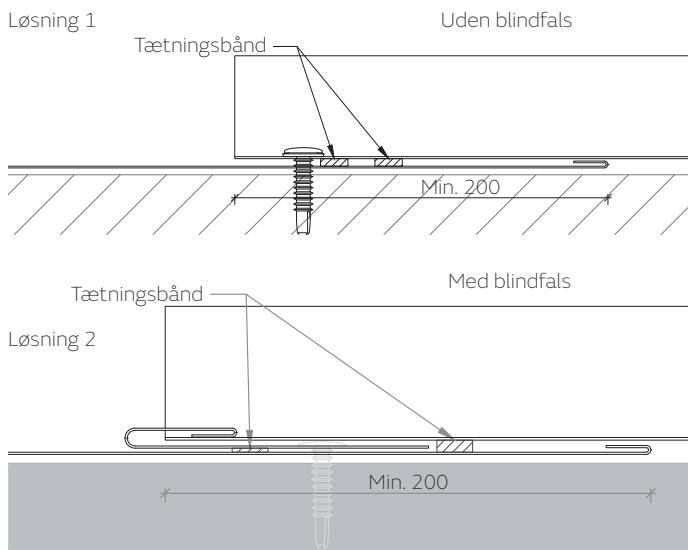
- Fastgør skotrenden i underlaget ved hjælp af clips eller hafter.
- DS Nordic Klikfals pladen skal stikke mindst 150 mm ud over skotrendens kant.
- Alle plader, som ligger ved skotrenden, skal fastgøres med skruer på ydersiden af skotrenden.
- Overlæg på skotrenden skal være mindst 500 mm.
- Monter et tætningsbånd mellem pladen og skotrenden samt et bånd mellem det vandafledende underlag og ombukket på skotrenden.



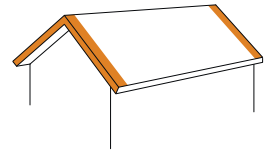
11.1 Montage principper



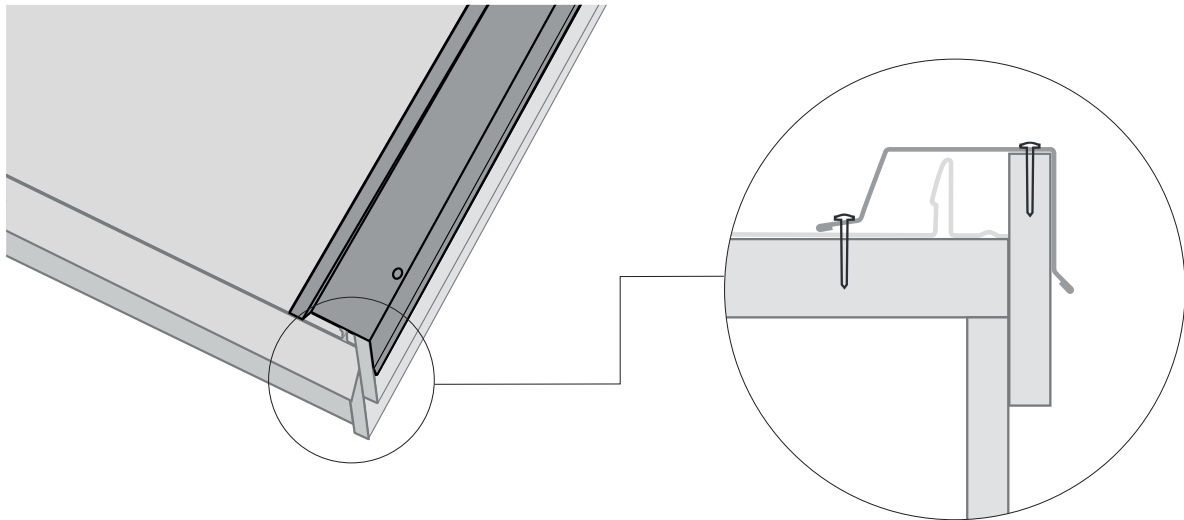
Med og uden blindfals.



12 Vindskede

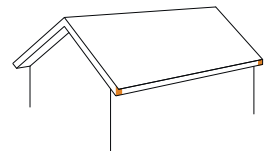


Vindskeden giver en pæn afslutning og fastgøres til sternen med en skrue pr. 300 mm.
Det er vigtigt, at inddækningerne kan bevæge sig frit. Derfor må inddækningerne ikke være fastgjort sammen i overlægget.

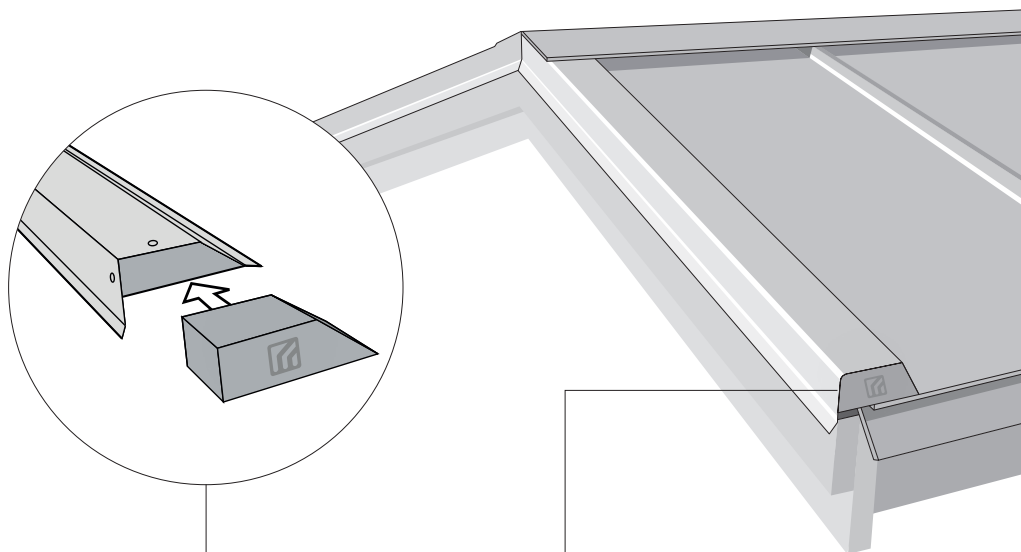


4,8 x 35

13 Endeluk for vindskede



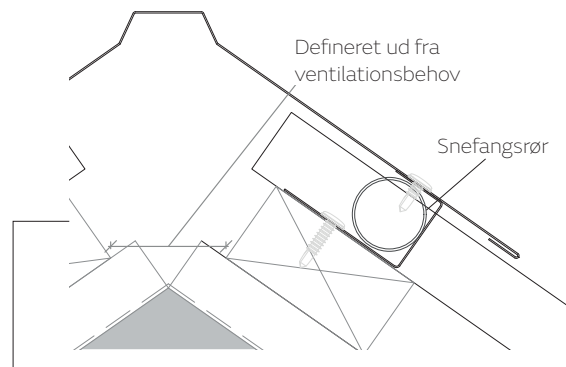
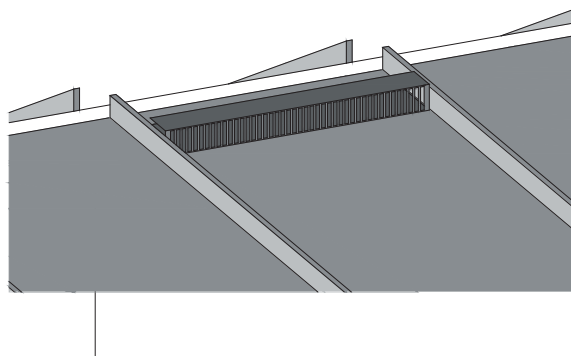
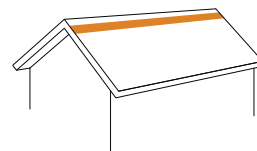
Vindskeden afsluttes eventuelt med et endeluk, som skubbes på plads ved tagfoden og fastgøres med to skruer.
Endeluk leveres separat til vindskeden.



4,8 x 20

14 Ventilert understøtning til rygning

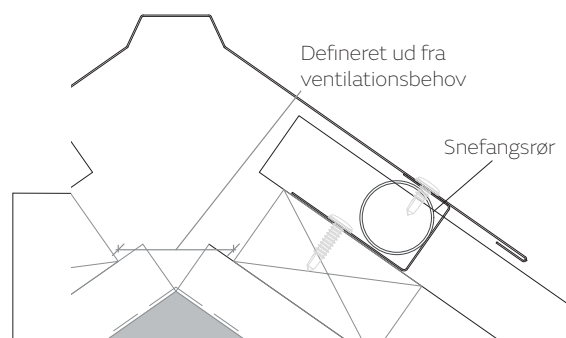
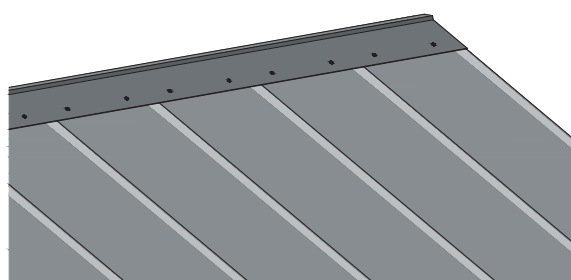
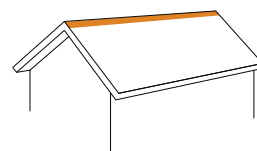
Den ventilerede understøtning fastgøres med to skruer gennem tagpladen og underkonstruktionen.



4,8 x 35

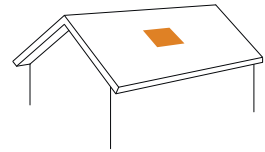
15 Rygning

Rygningen til DS Nordic Klikfals fastgøres med to skruer i hver understøtning. Rygningen overlappes med 100 mm. Det er vigtigt, at inddækningerne kan bevæge sig frit. Derfor må inddækningerne ikke være fastgjort sammen i overlægget.

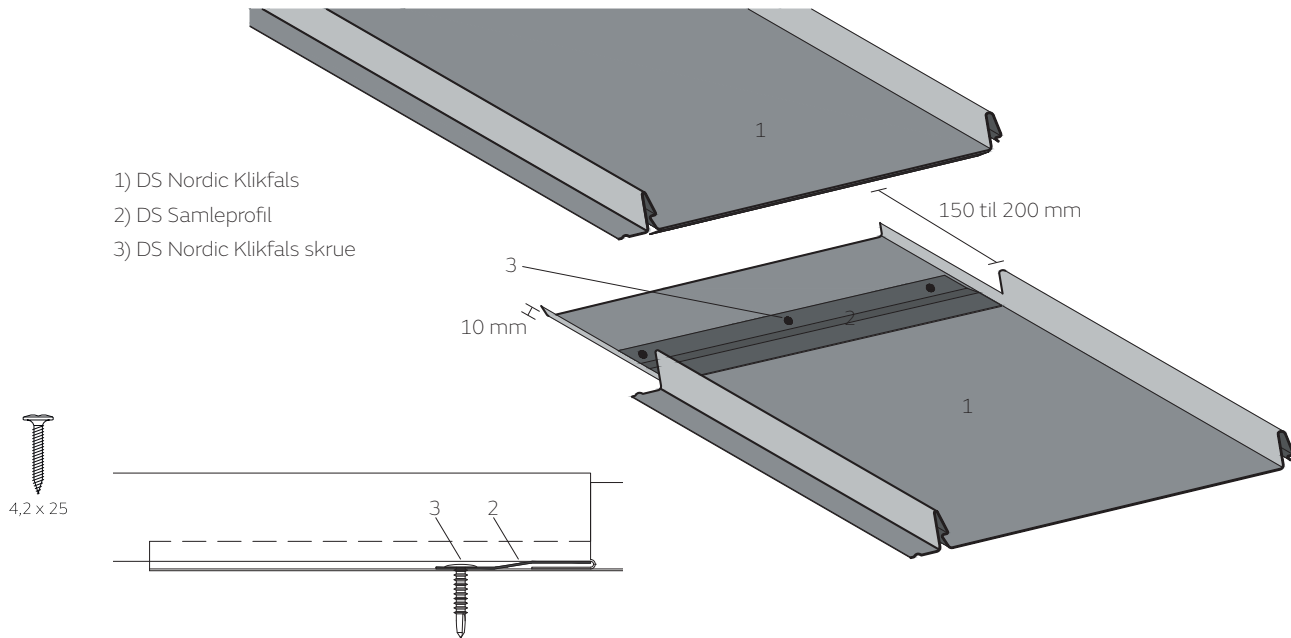


4,8 x 20

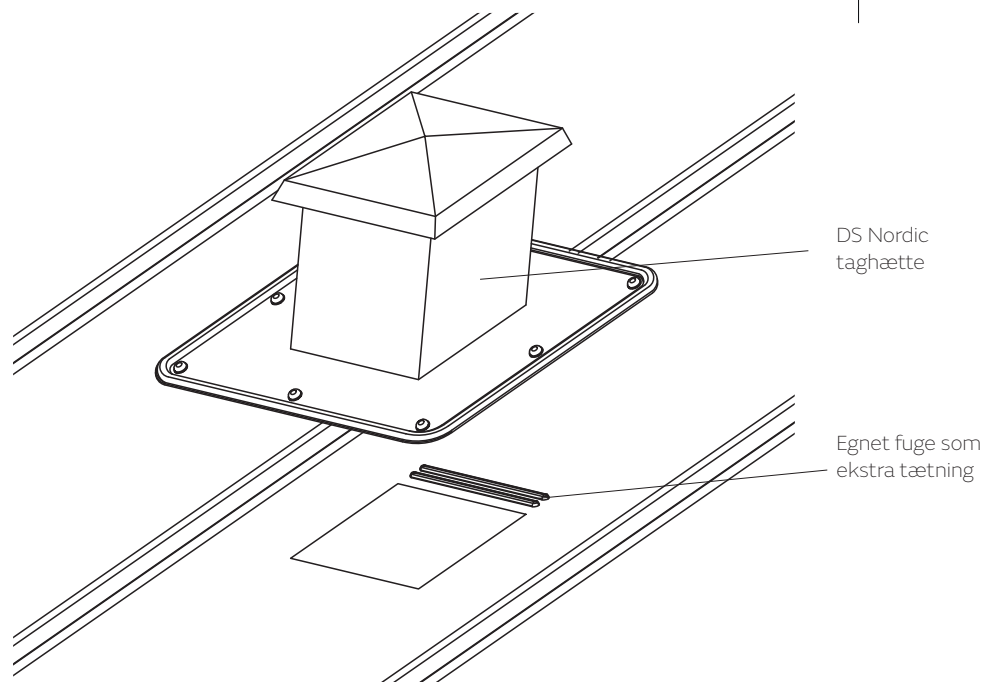
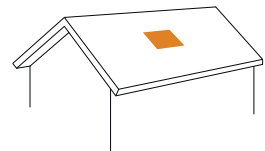
16 Forskudte tværsamlinger



Eventuelle tværsamlinger skal være forskudte. Tværsamlinger skal udføres med et samleprofil.
Overlæggets længde varierer fra 150 til 200mm.
Tilbagestående del af falsen skal være minimum 10mm høj.
Udklip til endeoverlæg kan foretages fra fabrik.

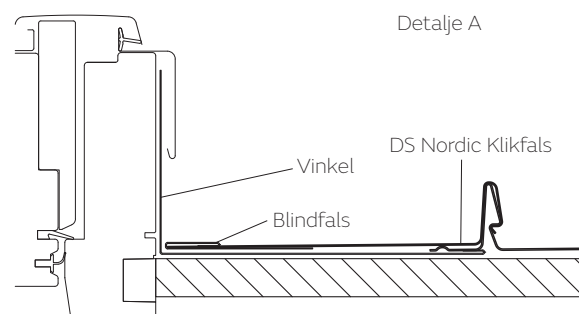
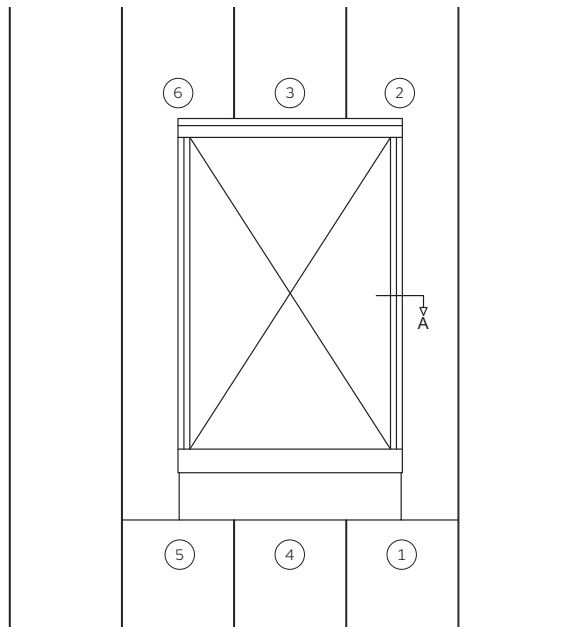
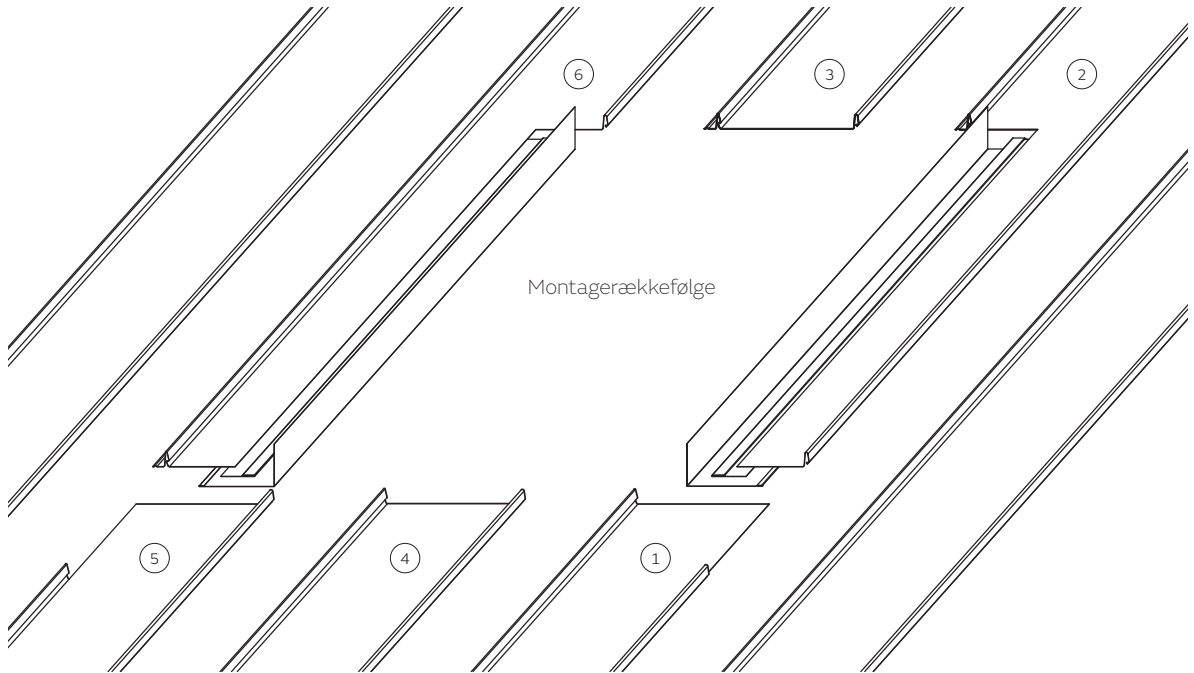
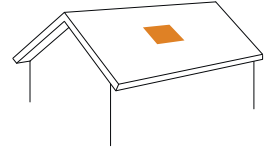


17 Taghætte



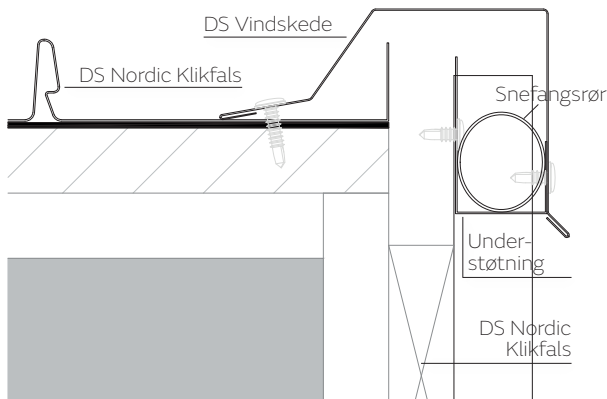
18 Ovenlysvindue

Pladeskæring

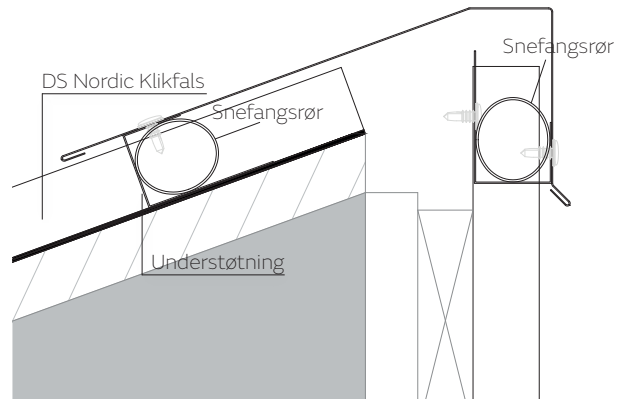


1 Montage af DS Nordic Klikfals facade

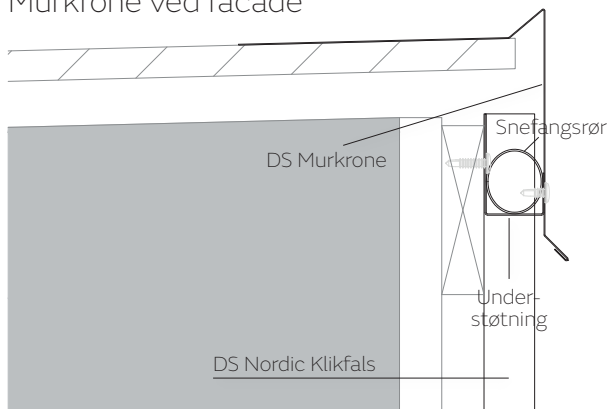
Vindskede ved facade



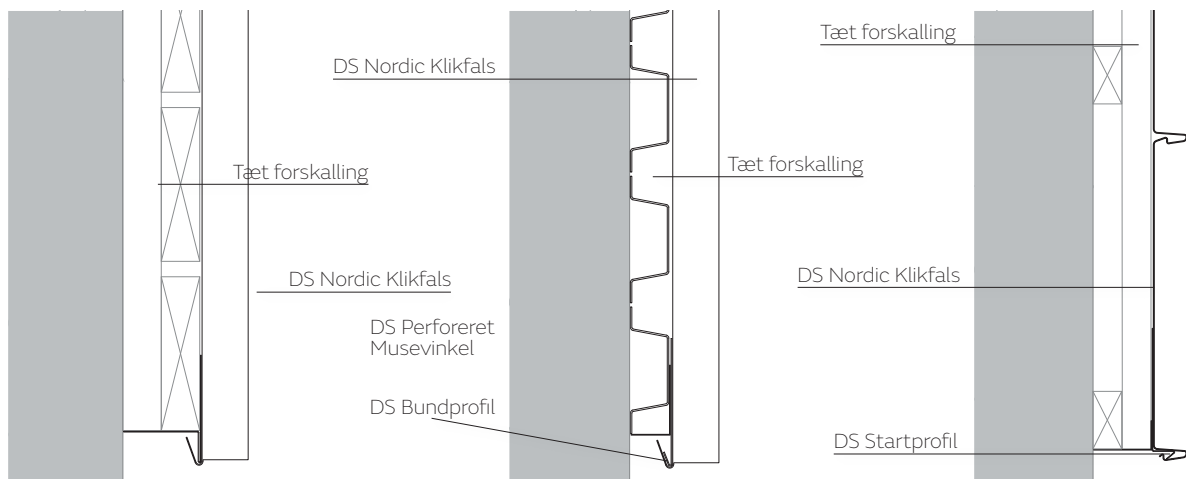
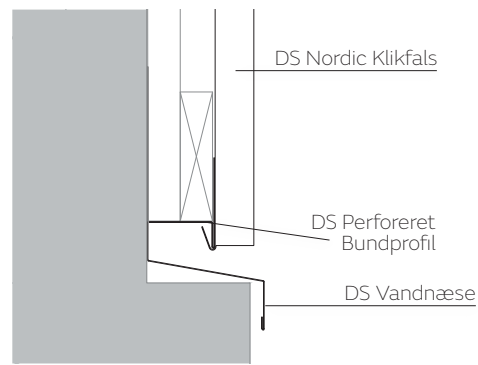
Pulttagsrygning ved facade



Murkrone ved facade



Overgang ved fremspring

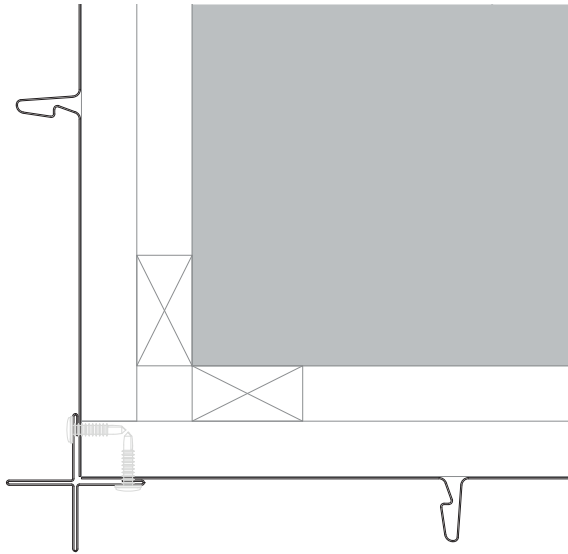


Hvor DS Nordic Klikfals skal anvendes til beklædning af facade, anbefaler DS Stålprofil at benytte en forskalling der er tilstrækkelig bærende. Feks. 25x100 mm forskallingsbrædder eller 25x1,00 mm ventilerede hatteprofiler. Det anbefales at lave en tæt forskalling op til 1.800 mm, ved befærdede arealer. Dette er for at minimere risiko for brugsbuler i beklædningen. Herefter forskalling pr. 300 mm

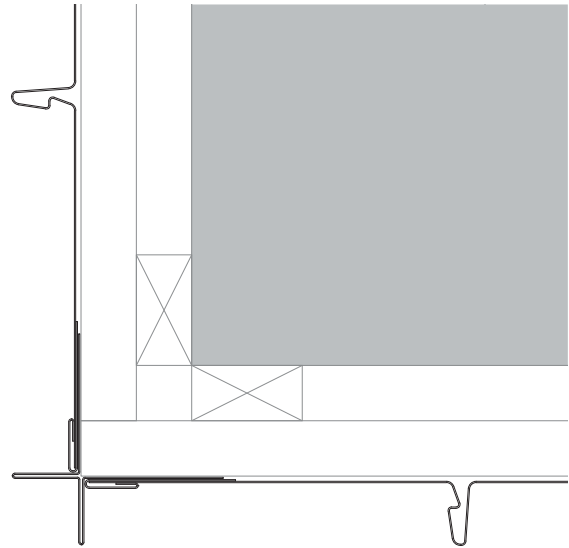
Vi anbefaler, at der bruges støjdæmpningsbånd på både DS Nordic Klikfals 275 og 475. Såfremt støjdæmpningsbånd undlades er der risiko for støjudvikling fra facadepladen.

2 Montering ved hjørner og vinduer

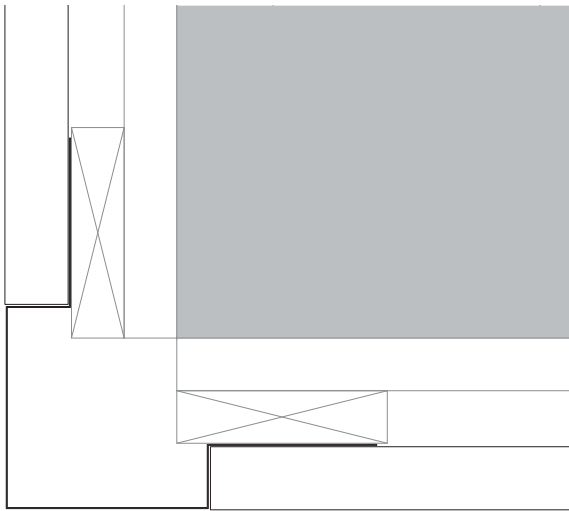
Udvendig hjørne med påskruet hjørne



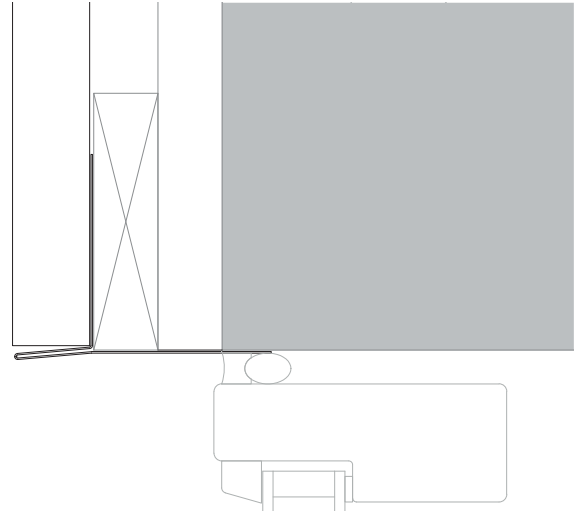
Udvendig hjørne med Blindfalse



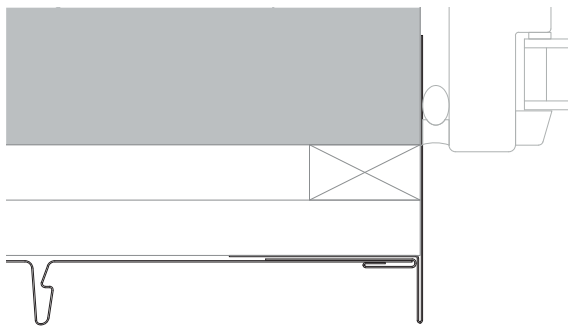
Udvendig hjørne ved vandret klikfals



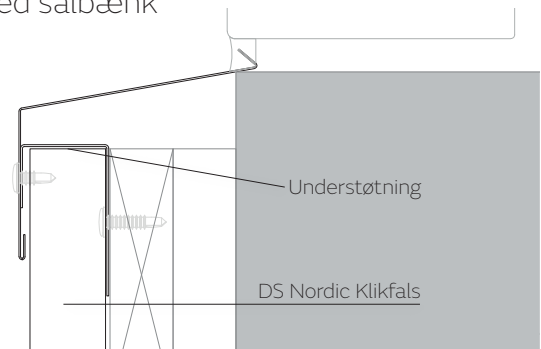
Over ved vindue/dør



Side ved vindue/dør



Ved sålbænk



Standardinddækninger tag


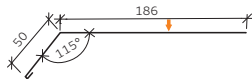
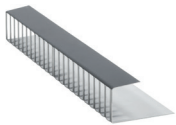
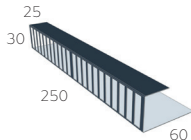

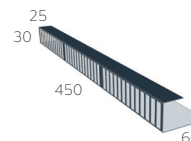
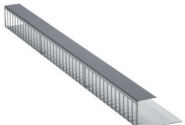
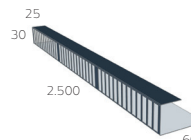

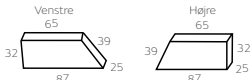

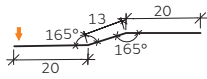
DS NORDIC KLIKFALS

Nr.	Inddækning	Foto	Skitse
501	DS Rygning Std. 20° - oplys taghældning ved bestilling		
510	DS Pulltagsrygning Std. 20° - oplys taghældning ved bestilling		
511	DS Murkrone		
532	DS Vindskede		
535	DS Velux EDQ Vinkel		
539	DS Blindfals		
541	DS Skotrende Std. 20° - oplys taghældning ved bestilling		
543	DS Tagfodsprofil		
544	DS Sideprofil mod mur		

Standardlængde 2.500 mm - Standardgodstykkelse 0,50 mm - Speciallængder på forespørgsel.
Inddækninger i udvalgte overflader og godstykkelser leveres med beskyttelsesfolie.

Standardinddækninger tag


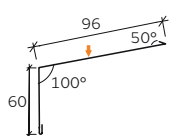

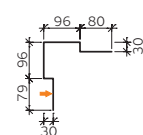

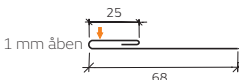

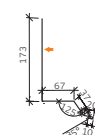
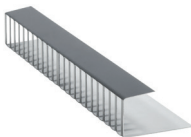
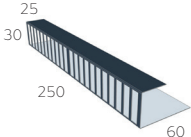
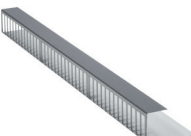
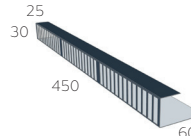
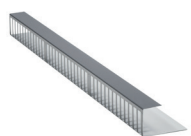
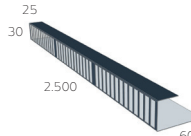
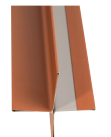
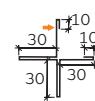

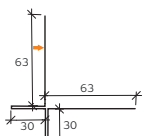
DS NORDIC KLIKFALS

Nr.	Inddækning	Foto	Skitse
548	DS Fodblik Std. 20° - oplys taghældning ved bestilling		
581	DS Ventileret understøtning til rygning 250 mm		
582	DS Ventileret understøtning til rygning 450 mm		
583	DS Ventileret understøtning 2.500 mm		
575	DS Endeluk til montering i DS Vindskede 532		
591	DS Samleprofil		
592	Leveres i længderne 250 mm, 450 mm og 2.500 mm		
593			

Standardlængde 2.500 mm - Standardgodstykkelse 0,50 mm - Speciallængder på forespørgsel.
Inddækninger i udvalgte overflader og godstykkelser leveres med beskyttelsesfolie.

Standardinddækninger væg

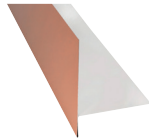
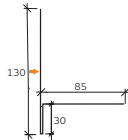

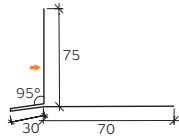
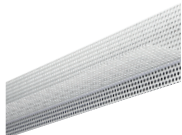
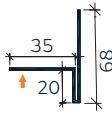
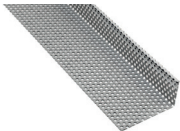

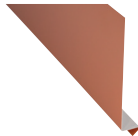
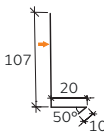

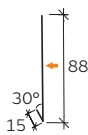
DS NORDIC KLIKFALS

Nr.	Inddækning	Foto	Skitse
60	DS Sålbænk		
88	DS Udvendigt hjørne		
539	DS Blindfals		
544	DS Sideprofil mod mur		
581	DS Ventileret understøtning til rygning 250 mm		
582	DS Ventileret understøtning til rygning 450 mm		
583	DS Ventileret understøtning 2.500 mm		
669	DS Udvendigt hjørne		
670	DS Udvendigt hjørne		

Standardlængde 2.500 mm - Standardgodstykkelse 0,50 mm - Speciallængder på forespørgsel.
Inddækninger i udvalgte overflader og godstykkelser leveres med beskyttelsesfolie.

Standardinddækninger væg

DS NORDIC KLIKFALS

Nr.	Inddækning	Foto	Skitse
671	DS Sideinddækning		
672	DS Vandret lysningsprofil		
673	DS Perforet bundprofil		
	DS Perforet musestop / ventilation Længde 2.500 mm		
674	DS Startprofil ved vandret montage		
676	DS Bundprofil Lodret beklædning		

Standardlængde 2.500 mm - Standardgodstykkelse 0,50 mm - Speciallængder på forespørgsel.
Inddækninger i udvalgte overflader og godstykkelser leveres med beskyttelsesfolie.

Tilbehør

Foto	Beskrivelse
 <p>A: 5,5 x 25 mm montageskrue til stålunderlag B: 4,8 x 20 mm montageskrue til inddækninger i stål C: 4,2 x 25 mm profilskrue uden tætningskive til skjult montage i træ D: 4,2 x 35 mm rustfri profilskrue uden tætningskive til skjult montage i træ E: 4,8 x 35 mm montageskrue til inddækninger i træ</p>	<p>DS Befæstigelse</p> <p>A: 5,5 x 25 mm montageskrue til stålunderlag B: 4,8 x 20 mm montageskrue til inddækninger i stål C: 4,2 x 25 mm profilskrue uden tætningskive til skjult montage i træ D: 4,2 x 35 mm rustfri profilskrue uden tætningskive til skjult montage i træ E: 4,8 x 35 mm montageskrue til inddækninger i træ</p>
	<p>DS Udluftningshætte til DS Nordic Klikfals 275/475 (bestillingsvare)</p>
	<p>DS Snefangsrør Ø32 mm Længde 4.000 mm</p>
	<p>DS Tætningsbånd 3 x 9 mm Rulle à 30 m</p>
	<p>DS Støjdæmpningsbånd 4 x 95 mm koksgrå Rulle à 125 m</p>

Styrke på alle fronter™



DS Stålprofil

DS Stålprofil A/S

Andrupvej 9 · DK-9500 Hobro

Tel.: +45 96 57 28 28

www.ds-staalprofil.dk